

# OTTOTAPE

## Trio-BKA MF1



### Technisches Datenblatt

#### Polyurethan Schaumstoff mit Imprägnierung

Für innen und außen

#### Eigenschaften:

- Polyurethan Schaumstoff, getränkt mit modifizierter Acrylharz-Imprägnierung
- Imprägniertes und einseitig klebendes Multifunktions-Dichtungsband für eine schnelle Montage
- Dehnt sich in der Fuge auf seine endgültige Dicke aus
- Schlagregendicht, wärmedämmend und luftdicht in einem Produkt
- "Innen dichter als Außen", gemäß dem Stand der Technik
- Überputzbar und überstreichbar
- Entspricht der Baustoffklasse B1 "schwer entflammbar" nach DIN 4102-1
- Beständig gegen UV-Licht und Feuchteinwirkung

#### Anwendungsgebiete:

- Baukörperanschluss nach RAL-Montagerichtlinien
- Zur Abdichtung von Tür- und Fensteranschlussfugen im Innen- und Außenbereich
- Für die Abdichtung im Brüstungsbereich empfehlen wir das schmalere OTTOTAPE Trio FBA oder OTTO Bauanschlussbänder

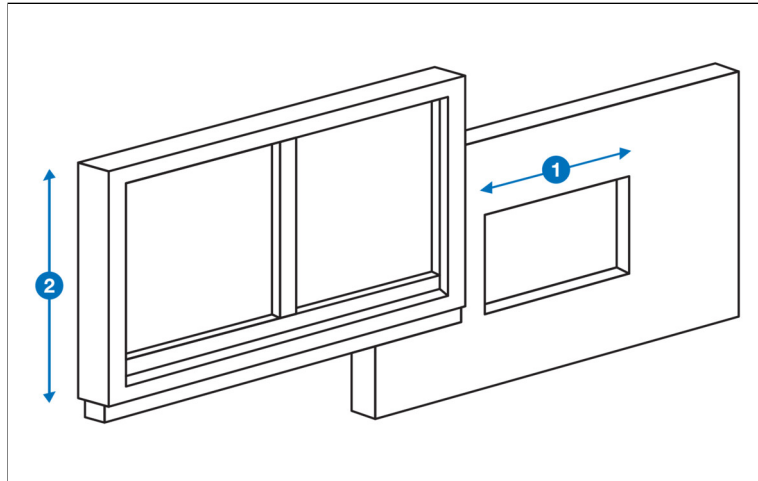
#### Normen und Prüfungen:

- Erfüllt die Richtlinien der RAL-Montage
- Multifunktions-Dichtungsband gemäß der DIN 18542 - MF1
- Für Anwendungen gemäß IVD-Merkblatt Nr. 24+26+35 geeignet
- EMICODE® EC 1 Plus - sehr emissionsarm

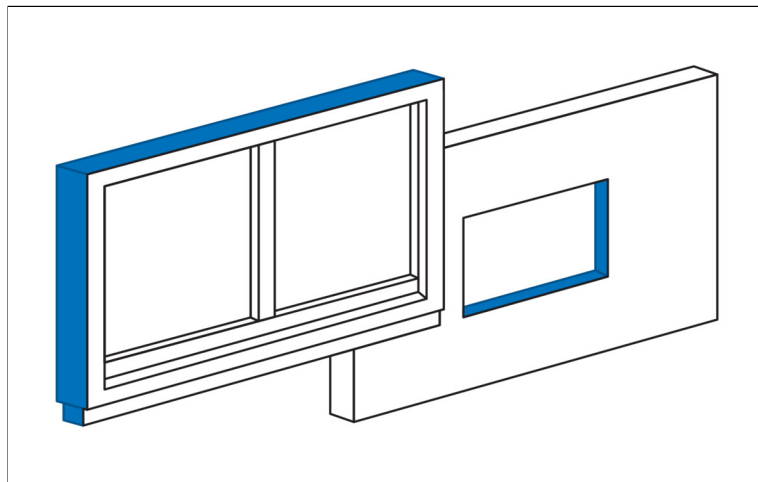
#### Besondere Hinweise:

Das Aufgehverhalten des Bandes ist von der Fugen- und Umgebungstemperatur abhängig. Bei höheren Temperaturen expandiert das Band relativ schnell und muss zügig eingesetzt werden. Daher ist eine Lagerung des Bandes bei Temperaturen über + 20 °C oder direkt in der Sonne über einen längeren Zeitraum zu vermeiden. Auch auf der Baustelle sollte das Band kühl gelagert werden. Bei tieferen Temperaturen empfehlen wir, das Material mindestens 24 Stunden vor der Anwendung bei ca. + 20 °C zu lagern. Die Expansion der eingebauten Bänder kann durch Erwärmung beschleunigt werden. Bei Temperaturen unter + 8 °C sollte das Band auch auf der Baustelle auf Raumtemperatur gehalten werden, um Verzögerungen bei der Expansion der eingebauten Bänder zu vermeiden. EMICODE® ist ein eingetragenes Warenzeichen der GEV e. V. (Düsseldorf)

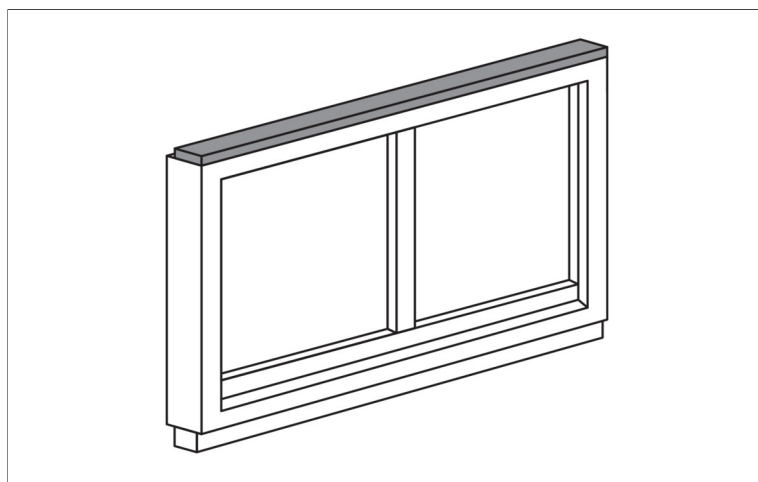
## Verarbeitungshinweise:



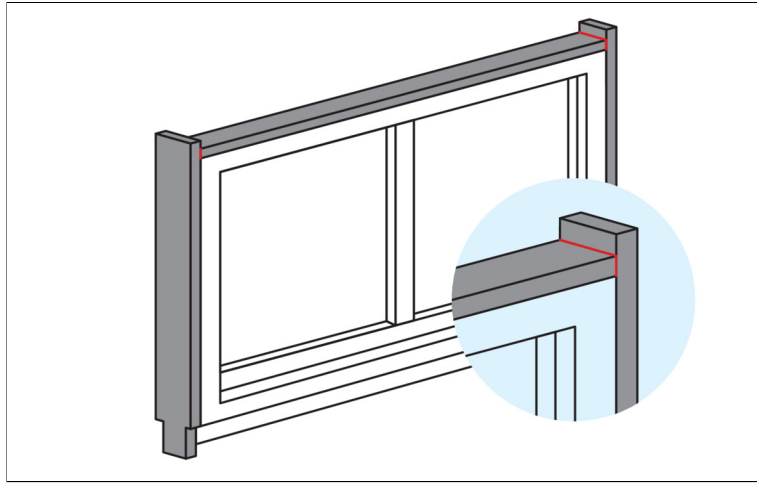
**Schritt 1:** Bestimmung der Fugenbreite und des Fugenbereiches. Dazu die Mauerwerksöffnung und Fensterrahmen ausmessen. Das Mauerwerk muss einen Glattstrich aufweisen und die entstehende Fugenbreite muss umlaufend zum Fugenbereich des gewählten Multifunktions-Dichtungsbandes passen.



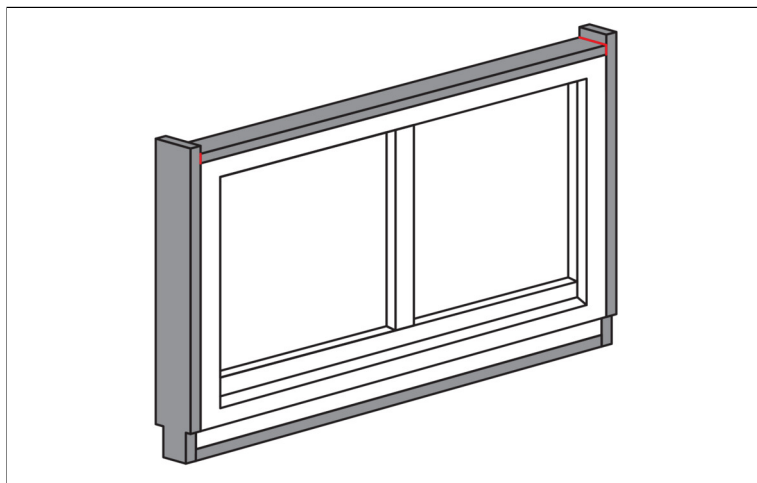
**Schritt 2:** Reinigung des Fensterrahmens und der Laibung von Schmutz, Staub oder anderen Verunreinigungen.



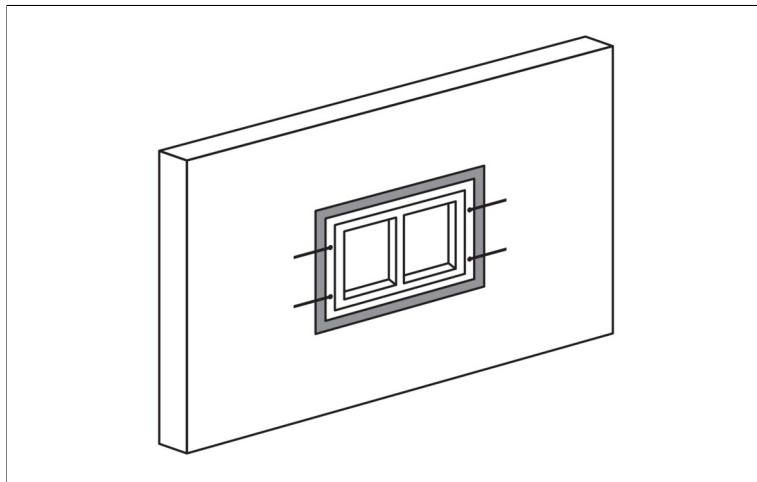
**Schritt 3:** Aufkleben des OTTOTAPE Trio-BKA MF1 auf der Oberseite des Rahmens. Hier ist das Band auf die genaue Länge der Rahmen-Oberseite abzulängen.



**Schritt 4:** Aufkleben des OTTOTAPE Trio-BKA MF1 an den Seiten mit Überstand bis auf den Sturz und die Brüstung (Stoßklebung). Ausschneiden/ Anpassen des Bandes beim Fensterbankanschluss bzw. weiteren Unterbauprofilen.



**Schritt 5:** OTTOTAPE Trio-FBA für den Fensterbankanschluss verwenden und aufkleben.



**Schritt 6:** Fensterrahmen zeitnah in die Öffnung einsetzen, ausrichten und befestigen.

#### Technische Daten:

Farbe	schwarz
Schlagregendichtheit (in Anlehnung an EN 1027) [Pa]	1050
Wärmeleitfähigkeit nach DIN EN 12667 [W/mK]	$\lambda = 0,0533$
Luftdichtheit nach DIN EN 1026 [m <sup>3</sup> /(h*m*[daPa]n)]	$a < 0,1$
Wasserdampfdiffusionsäquivalente Luftschichtdicke SD [m]	0,05

Baustoffklasse nach DIN 4102	B1
Temperaturbeständigkeit von/bis [°C]	- 20 / + 80
Verarbeitungstemperatur von/bis [°C]	0 / + 35
Lagerstabilität bei 20 °C/50 % rLf [Monate]	12 (1)

1) ab Herstelldatum

Diese Werte sind nicht zur Erstellung von Spezifikationen bestimmt. Bitte wenden Sie sich vor der Erstellung von Spezifikationen an OTTO-CHEMIE.

**Vorbehandlung:** Die Laibung muss von Schmutz und Mörtelresten gereinigt werden

**Anwendungshinweise:** OTTOTAPE Trio-BKA MF1 ersetzt drei Abdichtungsprodukte in der Fensteranschlussfuge durch ein Produkt, vorausgesetzt die Fugenbreite liegt im Expansionsbereich des Bandes, wobei Fugenbreiten von 5 bis 20 mm mit nur drei Banddimensionen abgedeckt werden können. Durch Ausmessen der Fensterrahmen und der Laibungsöffnung wird die verbleibende Fugenbreite ermittelt. Dies ist notwendig, um die richtige Banddimension zu wählen und um den notwendigen Überstand für die Zuschnitte am Sturz und an den beiden Seiten zu ermitteln. Den umwickelten Liner des Bandes aufschneiden, abrollen und zum Wiederverschließen falls notwendig aufbewahren. Danach die ersten 5cm des Bandes abschneiden und entsorgen. Nun das Band ohne Zug auf den Fensterrahmen ankleben. Achten Sie hierbei auf die richtige Positionierung des Bandes (die Innenseite des Raumes ist die Seite wo das Band bedruckt ist).  
Wegen der Vielzahl möglicher Einflüsse bei der Verarbeitung und der Anwendung ist vom Verarbeiter stets eine Probeverarbeitung und -anwendung vorzunehmen.

**Lieferform:**

Bautiefe des Rahmens	Bandbreite	Funktionsbereich / Fugenbreite	Bestelleinheit (BE)	Verpackungseinheit (VPE)	Bestellcode
70 mm	64 mm	6-15 mm	1 Rolle à 8 m	7 Rollen à 8 m	BKA-70/6-15
70 mm	64 mm	10-20 mm	1 Rolle à 6 m	7 Rollen à 6 m	BKA-70/10-20
80 mm	74 mm	6-15 mm	1 Rolle à 8 m	6 Rollen à 8 m	BKA-80/6-15
80 mm	74 mm	10-20 mm	1 Rolle à 6 m	6 Rollen à 6 m	BKA-80/10-20
90 mm	84 mm	6-15 mm	1 Rolle à 8 m	5 Rollen à 8 m	BKA-90/6-15
90 mm	84 mm	10-20 mm	1 Rolle à 6 m	5 Rollen à 6 m	BKA-90/10-20

**Entsorgung:** Produktreste können als Mischkunststoffe zusammen mit den Gewerbeabfällen entsorgt werden. Verpackungen (Kartonagen, Folien) sind Wertstoffe und sollten deshalb einer Verwertung zugeführt werden.

**Mängelhaftung:** Alle Angaben in dieser Druckschrift basieren auf derzeitigen technischen Kenntnissen und Erfahrungen. Sie befreien den Verarbeiter wegen der Vielzahl möglicher Einflüsse bei der Verarbeitung und Anwendung nicht von eigenen Prüfungen und Versuchen. Die Angaben in dieser Druckschrift und Erklärungen der Otto-Chemie im Zusammenhang mit dieser Druckschrift stellen keine Übernahme einer Garantie dar. Garantieerklärungen bedürfen zu ihrer Wirksamkeit der gesonderten ausdrücklichen schriftlichen Erklärung der Otto-Chemie. Die in diesem Datenblatt angegebenen Beschaffenheiten legen die Eigenschaften des Liefergegenstandes umfassend und abschließend fest. Verwendungsvorschläge begründen keine Zusicherung der Eignung für den empfohlenen Einsatzzweck. Wir behalten uns das Recht zur Anpassung des Produktes an den technischen Fortschritt und an neue Entwicklungen vor. Für Anfragen stehen wir gerne zur Verfügung, auch bezüglich etwaiger spezieller Anwendungsproblematiken. Unterliegt die Anwendung, für die unsere Produkte herangezogen werden, einer behördlichen Genehmigungspflicht, so ist der Anwender für die Erlangung dieser Genehmigungen verantwortlich. Unsere Empfehlungen befreien den Anwender nicht von der Verpflichtung, die Möglichkeit der Beeinträchtigung von Rechten Dritter zu berücksichtigen und, wenn nötig, zu klären. Im Übrigen verweisen wir auf unsere Allgemeinen Geschäftsbedingungen, insbesondere auch bezüglich einer etwaigen Mängelhaftung. Sie finden unsere AGB unter <http://www.otto-chemie.de>